



# ООО «Вологодский пионер»

127238, г.Москва, Ильменский проезд, д.1, стр.1, тел.: +7(495)641-85-77

[www.vpkran.ru](http://www.vpkran.ru) E-mail: [info@vpkran.ru](mailto:info@vpkran.ru)

проектирование и производство грузоподъемного оборудования

## КРАН КОНСОЛЬНЫЙ СТАЦИОНАРНЫЙ (ручной и электрический)

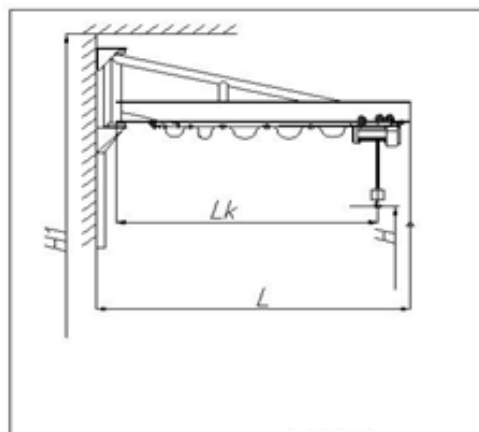


Рис. 1 Ручной поворот консоли  
(угол поворота консоли 180°)

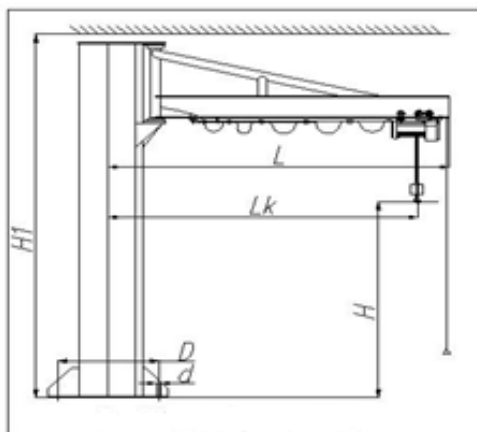


Рис. 2 Ручной поворот консоли  
(угол поворота консоли до 240°)

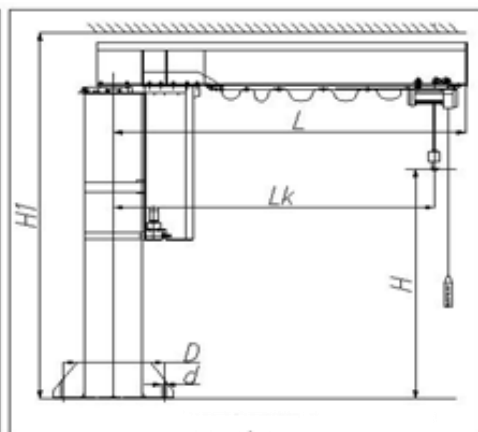


Рис. 3 Ручной или электрический поворот консоли  
(угол поворота консоли до 360°)

Грузоподъемность, тн.	Вылет стрелы, Lk, мм	Высота подъема, Н, мм	Общий вылет стрелы, L мм	Высота крана, Н1, мм	Д, мм	д, мм.	Кол-во отв. шт.	Масса крана, т.
0,25 - 0,5	2500 - 5000	2000 - 6000	2870 - 5370	3100 - 7100	440	33	6	0,9 - 1,52
	5000 - 6300		5370 - 6670		630	40	8	1,75
1	2 500 - 4000		2910 - 4410	3200 - 7100	630	33	6	2,33
	4000 - 6300		5410 - 6670		1100	40	8	2,8 - 3,6
2,0	2500 - 4000		2970 - 4470	3510 - 5510	630			1,3 - 1,55
	4000 - 6300		4470 - 6770		1100			1,55 - 2,32
3,2	2500 - 4000		3050 - 4550	3510 - 5510	630			1,5 - 2,08
	4000 - 6300		4550 - 6850		1100	2,37 - 2,65		

### ОПРОСНЫЙ ЛИСТ

Грузоподъемность, тн		Температура окруж. среды	<input type="checkbox"/> 20+40), <input type="checkbox"/> (-40+40)
Вылет стрелы Lk, м		Категория размещения	<input type="checkbox"/> У1, <input type="checkbox"/> У2, <input type="checkbox"/> У3
Высота подъема груза Н, м		Тип крана	<input type="checkbox"/> Рис.1 <input type="checkbox"/> Рис.2 <input type="checkbox"/> Рис.3
Высота потолка Н1, м		Угол поворота консоли	<input type="checkbox"/> 180°, <input type="checkbox"/> 240°, <input type="checkbox"/> 360°

#### Доп. требования

Регулирование скорости перемещения тали	<input type="checkbox"/> Стандартное <input type="checkbox"/> Частотное	Поворот консоли	<input type="checkbox"/> Ручной, <input type="checkbox"/> Электрический
Регулирование скорости подъема груза	<input type="checkbox"/> Стандартное <input type="checkbox"/> Частотное	Таль <input type="checkbox"/> электрическая <input type="checkbox"/> ручная	<input type="checkbox"/> пр-во Россия <input type="checkbox"/> пр-во Болгария <input type="checkbox"/> канатная <input type="checkbox"/> цепная
Оснащение тормозом на передвижение тали	<input type="checkbox"/> Да, <input type="checkbox"/> Нет		

Дополнительные требования

#### Сведения о заказчике

Наименование предприятия, адрес, телефон Ф.И.О., подпись, должность, печать предприятия